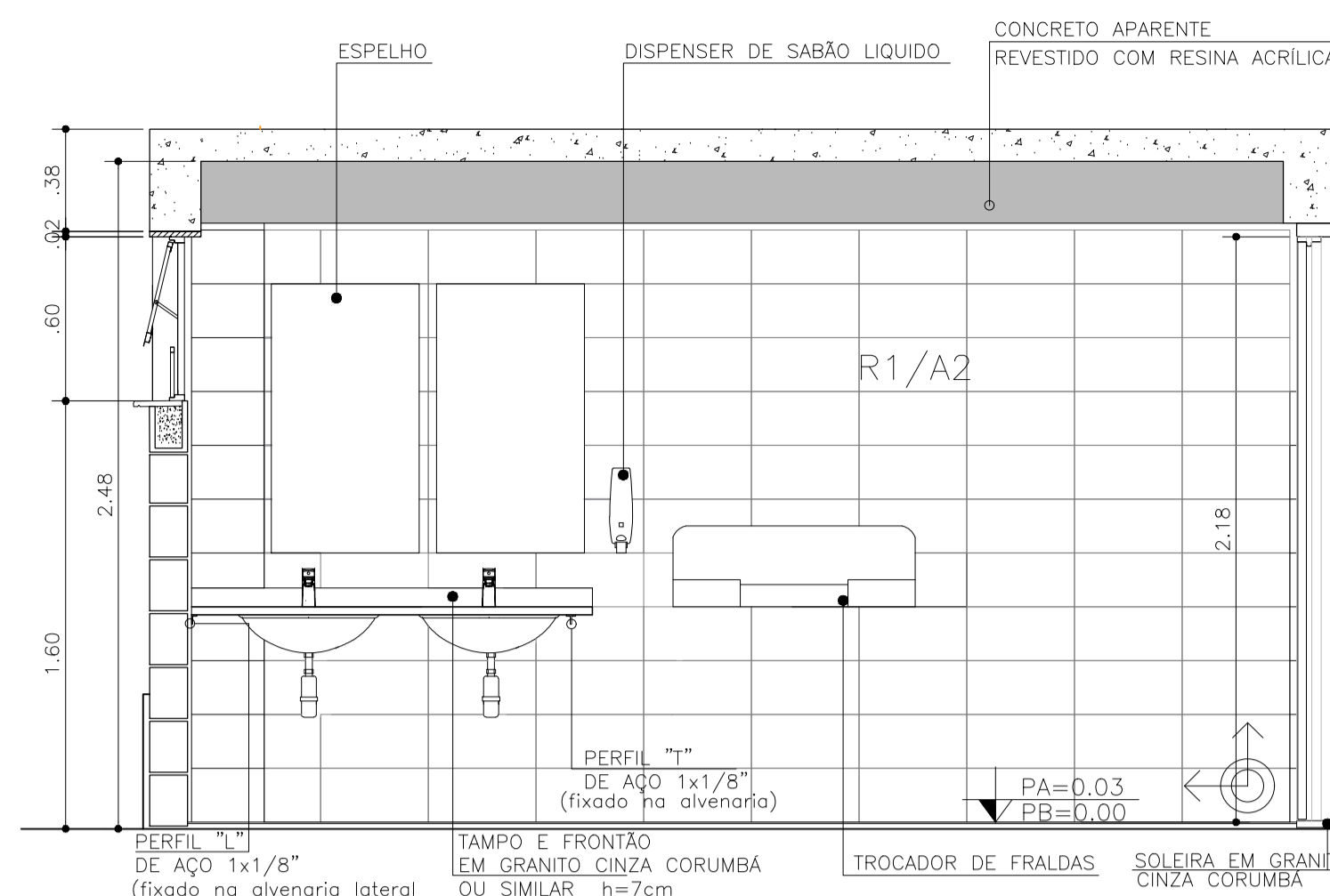
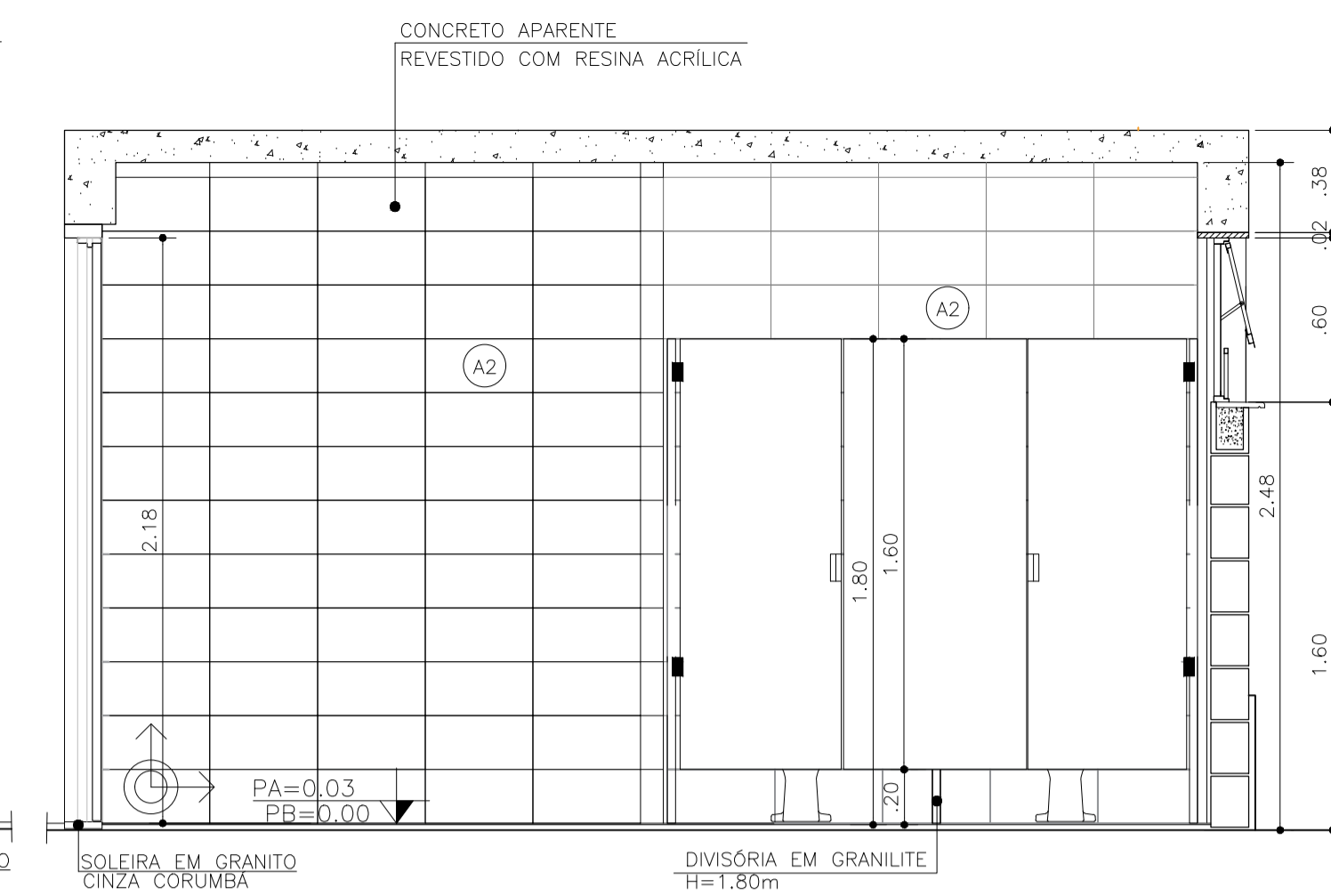


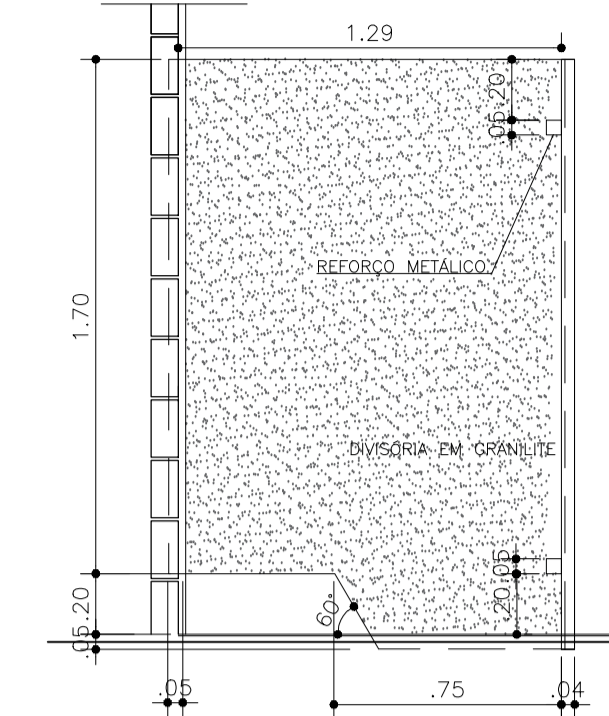
PLANTA WC ACESSÍVEL E WC FEMININO
ESC.: 1:25



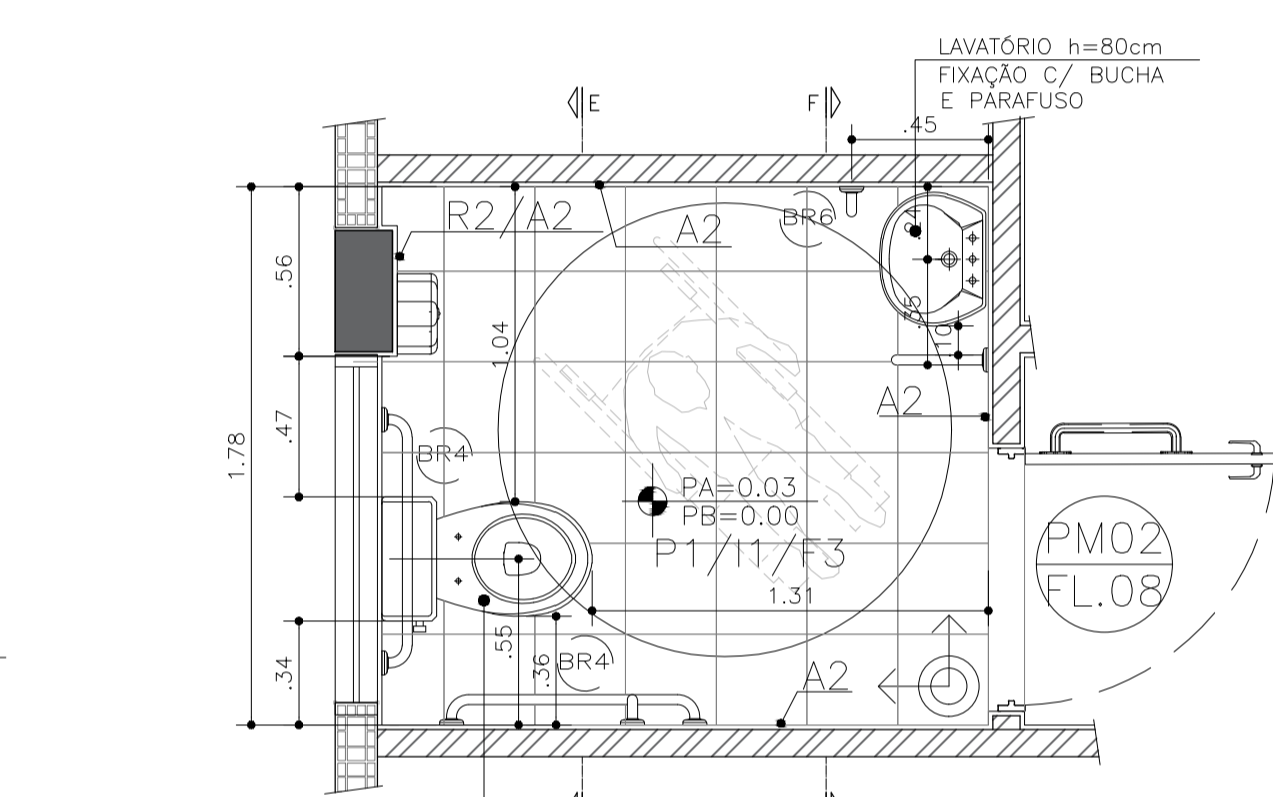
CORTE AA - WC FEMININO
ESC.: 1:25



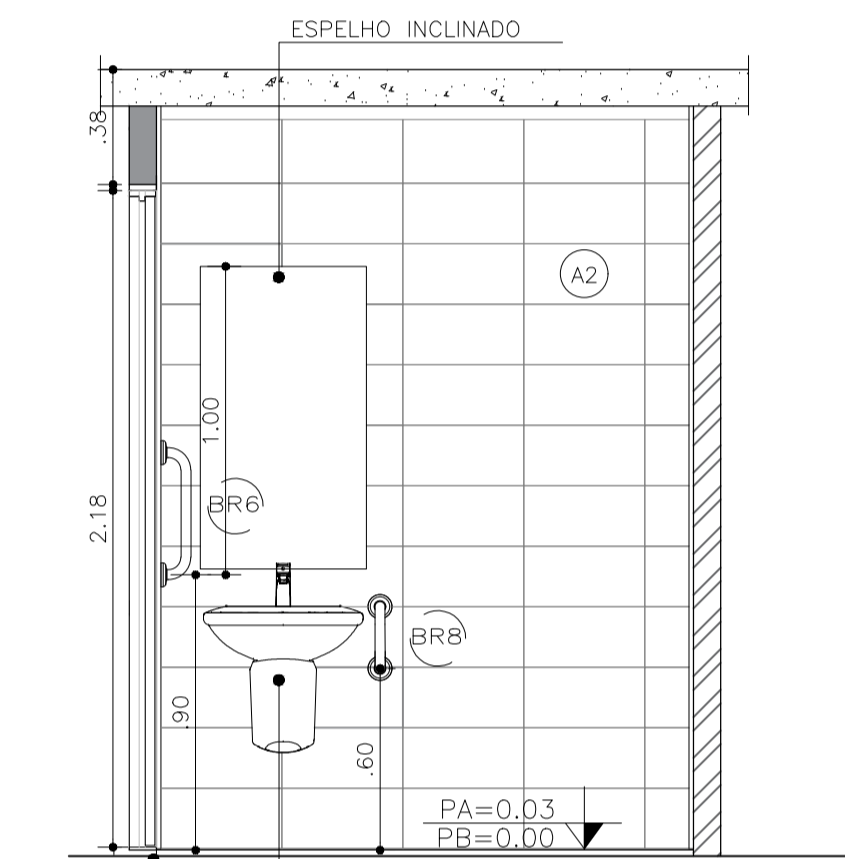
CORTE BB - WC FEMININO
ESC.: 1:25



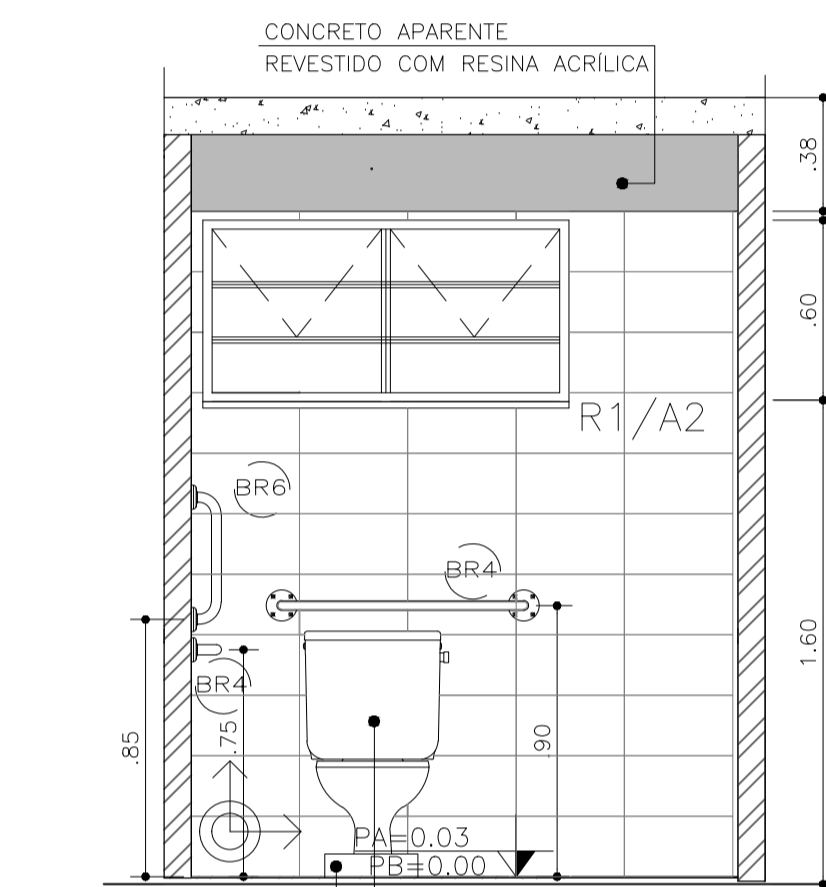
DETALHE DIVISÓRIA GRANILITE
ESC.: 1:25



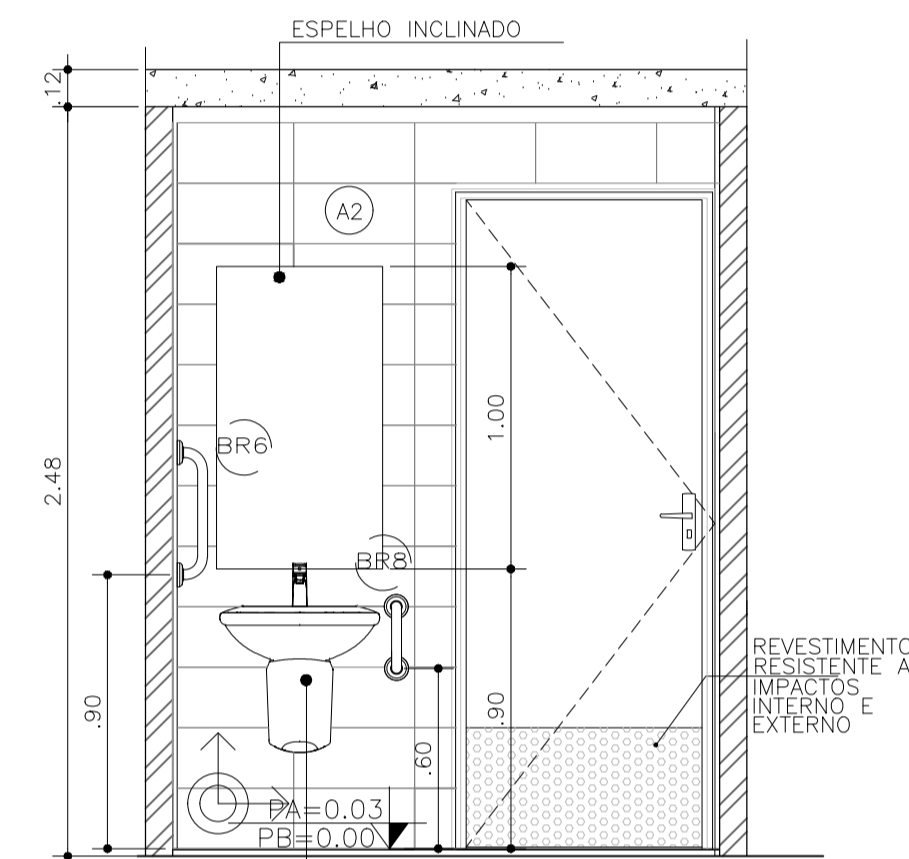
CORTE CC - WC ACESSÍVEL FEMININO
ESC.: 1:25



CORTE DD - WC ACESSÍVEL FEMININO
ESC.: 1:25



CORTE EE - WC ACESSÍVEL MASCULINO
ESC.: 1:25



CORTE FF - WC ACESSÍVEL MASCULINO
ESC.: 1:25

PONTE / DADOS DE BASE
CASA DA JUVENTUDE

CDHU
ENG. FERNANDO AREVALILLO LLATA SUPERINTENDENTE DE PROJETOS
ARQ. ANA MARIA A. COELHO GERENTE
ARQ. ALBERTO BUNDUKI GESTOR

AP01 CDHU
ARQ. ANNIE BEATRIZ C. SILVEIRA APOIO ARQUITETURA
LEGENDA/ NOTAS

| TABELA DE ACABAMENTOS | |
|---|---|
| PISO | |
| P1 | PISO CERÂMICO ANTIDERRAPANTE PEI 4 - 60x60cm - cor: gelo |
| P2 | CIMENTADO DESEMPENADO |
| GRANILITE | |
| P3 | BLOCO INTERTRAVADO DE CONCRETO |
| P4 | LAJE ARMADA EM CONCRETO COM REGULARIZAÇÃO |
| IMPERMEABILIZAÇÃO (ver projeto conforme MD) | |
| 1 | ARGAMASSA POLIMÉRICA |
| 2 | ARGAMASSA COM ADITIVO HIDROFUGANTE |
| 3 | ARGAMASSA À BASE DE EMULSÃO ASFÁLTICA, MODIFICADA COM ELASTÔMEROS |
| 4 | ARGAMASSA COM MANTA ASFÁLTICA MODIFICADA COM POLÍMEROS - E=4mm |
| REVESTIMENTO/PAREDES | |
| R1 | EMBOÇO EM ARGAMASSA SOBRE BLOCO CERÂMICO E=15mm |
| R2 | CHAPISCO E EMBOÇO E=15mm |
| R3 | CHAPISCO E EMBOÇO E=20x<25mm |
| R4 | ALVENARIA APARENTE |
| R5 | GESSO E=5mm |
| ACABAMENTO/PAREDES | |
| A1 | MASSA CORRIDA |
| A2 | AZULEJO sobre argamassa de assentamento - min 20x40cm - cor: branco |
| A3 | AZULEJO sobre argamassa de assentamento - min 20x20cm - FANX 40x30cm - cor: clara (branco, bege, gelo, areia) |
| A4 | PINTURA LATEX PVA - CLASSE "STANDARD" - cor: branco ou conforme cromático, 2 demãos, sobre fundo selador |
| A5 | PINTURA LATEX ACRILICA - CLASSE "PREMIUM" - cor: branco, 2 demãos, sobre fundo selador |
| A6 | PINTURA ESMALTE FOSCO - cor: preto, 2 demãos, sobre fundo selador |
| A7 | PINTURA VERNIZ ACRILICO OU SILICONE LÍQUIDO |
| FORRO / TETO | |
| F1 | FORRO EM GESSO COM PINTURA LATEX PVA |
| F2 | FORRO EM GESSO COM PINTURA LATEX INTERNA ANTIMOFO |
| F3 | PINTURA LATEX PVA SOBRE LAJE DE CONCRETO C/ REVEST. ARGAM. e=8mm |
| F4 | PINTURA ANTIMOFO |
| RODAPÊ | |
| D1 | RODAPÊ CERÂMICO H=7cm |
| D2 | RODAPÊ EM GRANILITE H=10cm |

NOTAS
1 - TODAS AS MEDIDAS ESTÃO EM METROS, EXCETO QUANDO INDICADO.
2 - NÍVEL BRUTO E ACABADO EM METROS, EXCETO QUANDO INDICADO.
3 - AS ALVENARIAS ESTÃO COTADAS NO BRUTO.
4 - PARA GARANTIR A QUALIDADE DE ACABAMENTOS E DURABILIDADE DOS MATERIAIS ESPECÍFICOS A CONSTRUTORA DEVERÁ CONSULTAR PREVIAMENTE OS FORNECEDORES QUANTO AO MODO DE COLOCAÇÃO E MANUTENÇÃO DOS MATERIAIS.
5 - DESENHOS CONSTRUTIVOS SÃO INDICATIVOS E REFERENCIAIS, DEVENDO SER SUBMETIDOS A PROJETO ESPECÍFICO JUNTO A FORNECEDOR.
6 - CONFIRMAR MEDIDAS EM OBRA.

| Revisões (discriminação) | Nº | Data | Rubrica |
|--------------------------|----|------|---------|
| | | | |
| | | | |
| | | | |

CDHU Companhia de Desenvolvimento Habitacional e Urbano

Rua Boa Vista, 170 - São Paulo - Tel. 2505.2000 - CNPJ 47.865.597/0001-09

PROJETO
CASA DA MULHER

ENDEREÇO / MUNICÍPIO

TÍTULO
ARQUITETURA

ASSUNTO

AMPLIAÇÃO BANHEIROS
DETALHES IMPERMEABILIZAÇÃO
DETALHES BARRAS

ESCALA GRÁFICA
0 0.5 1 1.50(m)

INDICADA
AGOSTO/2021

ASSINATURAS
proprietário

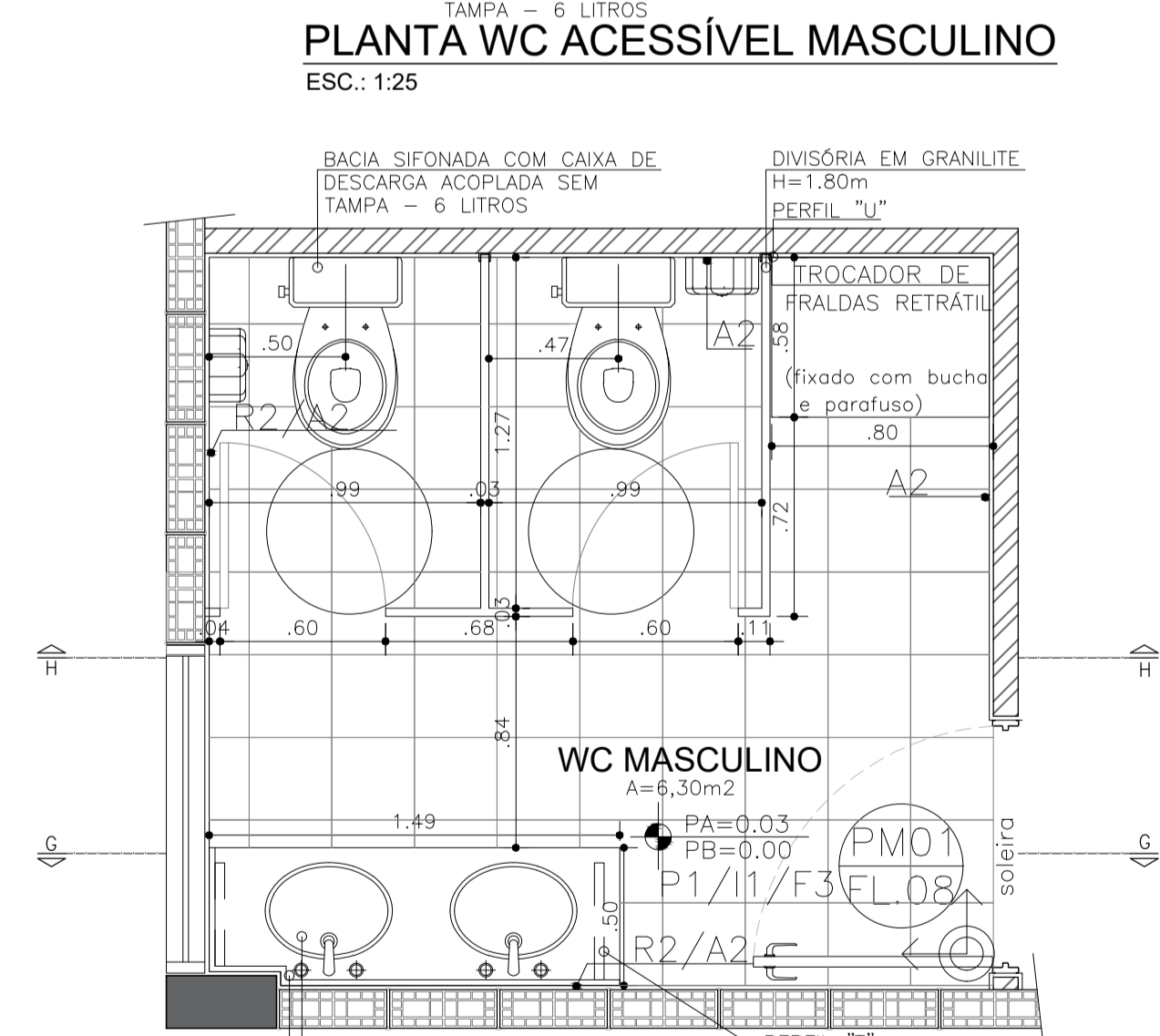
aprovação do projeto - responsável técnico

obra - responsável técnico

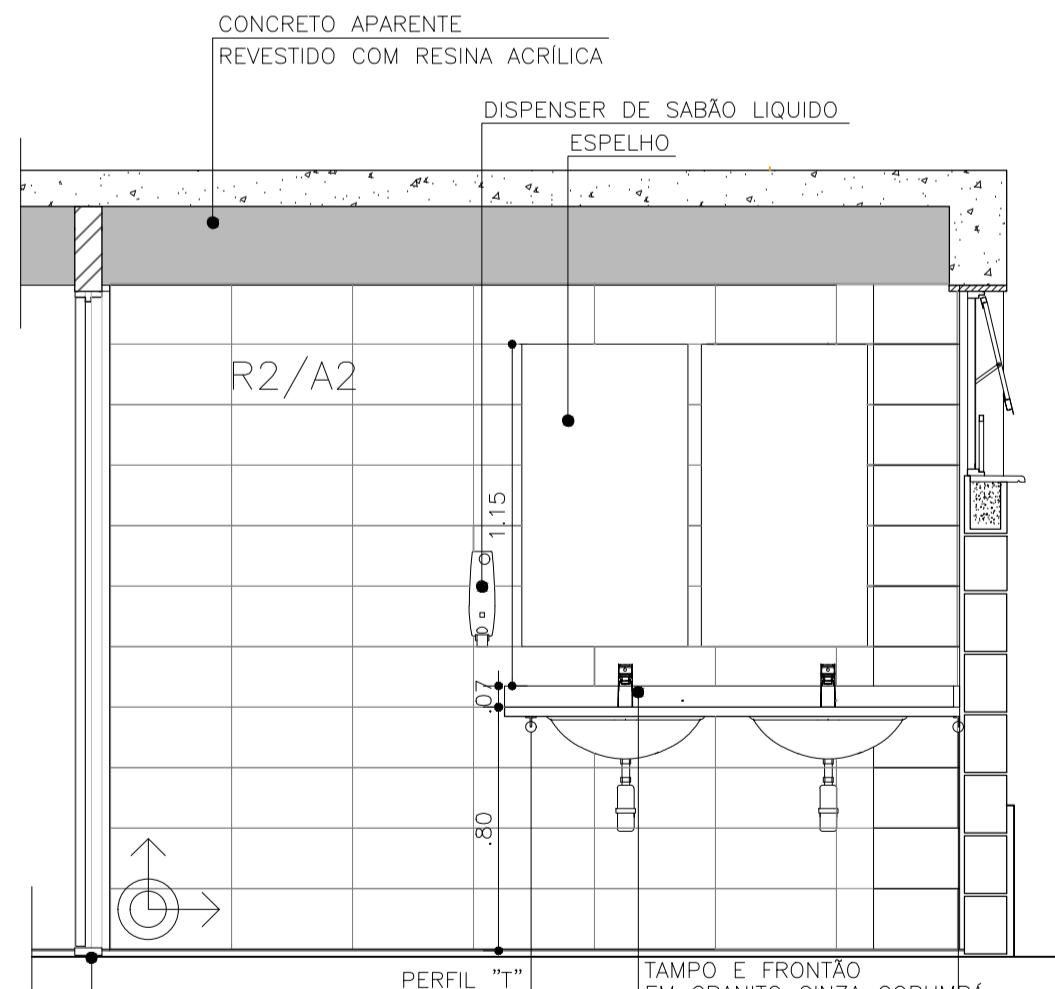
ESPAÇO PARA APROVAÇÃO

CODIGO CDHU EMPREENDIMENTO

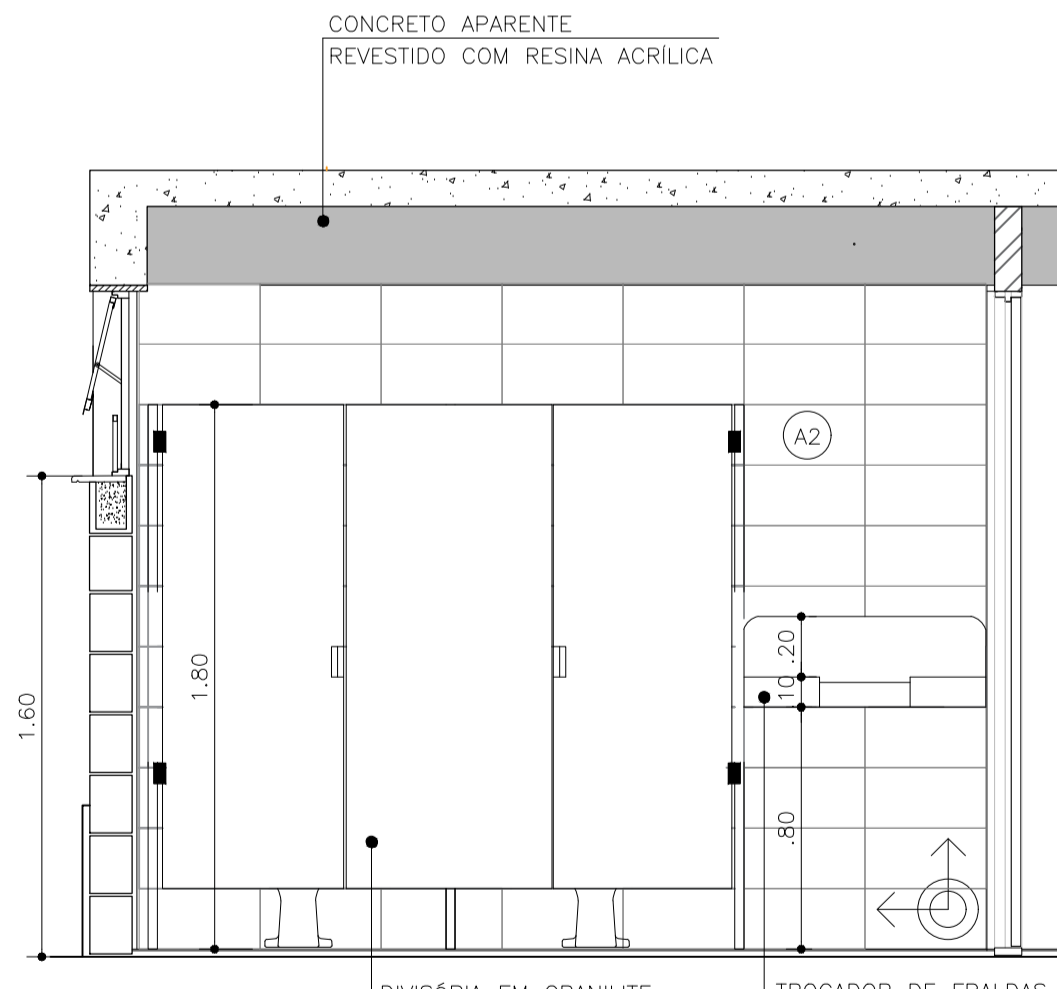
Projeto Região Município Versão Etapa do Projeto



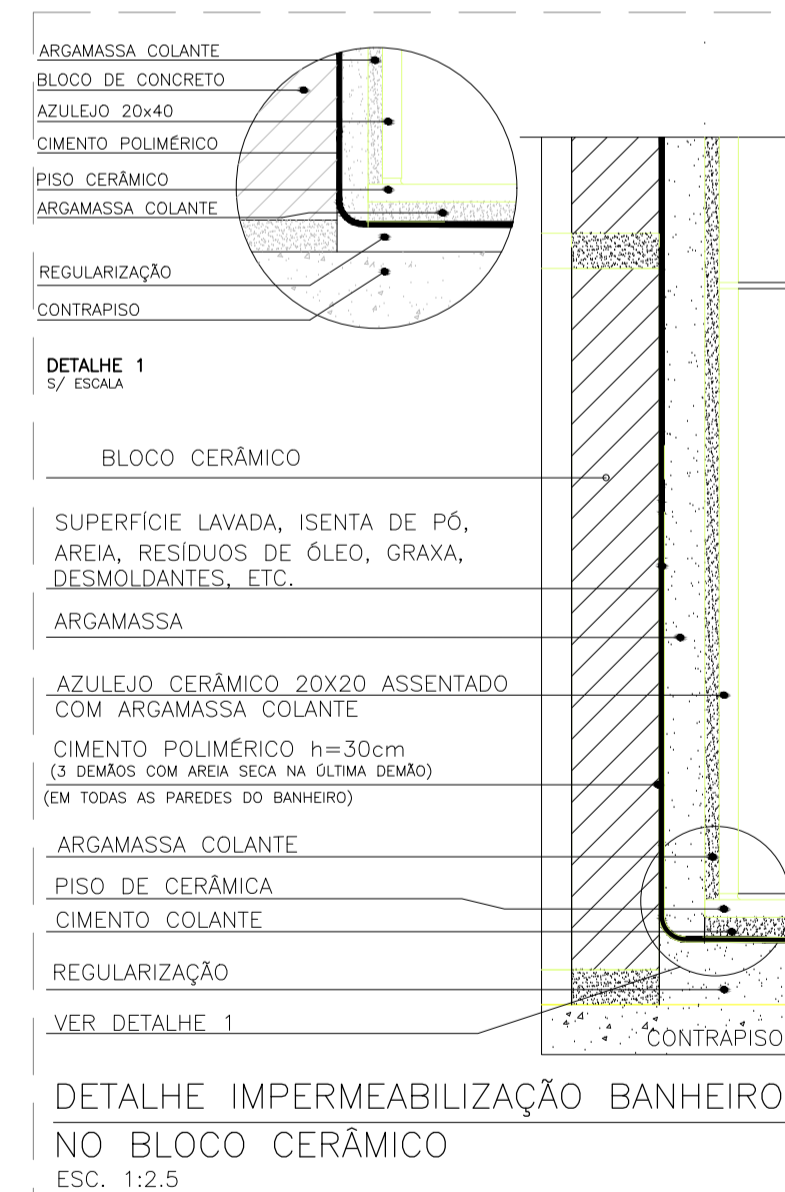
PLANTA WC MASCULINO
ESC.: 1:25



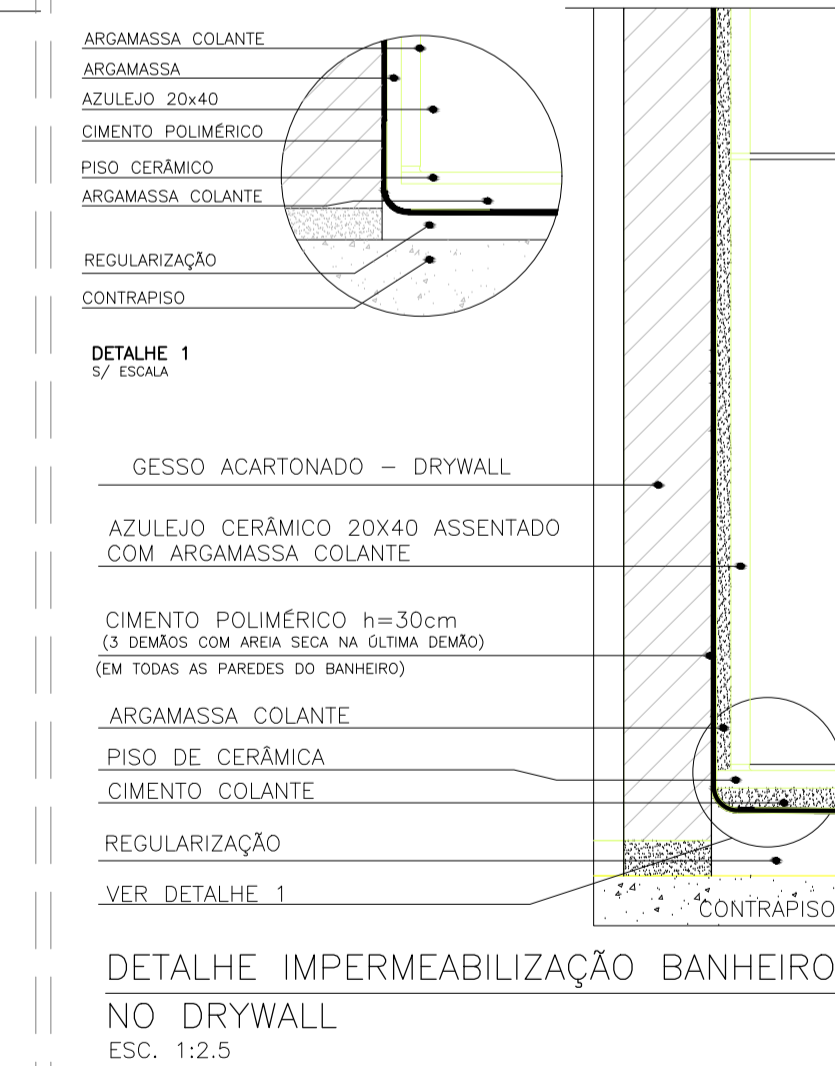
CORTE GG - WC MASCULINO
ESC.: 1:25



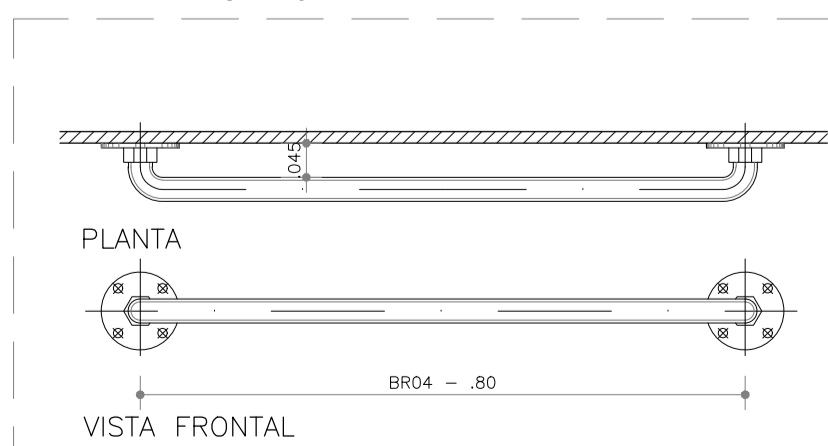
CORTE HH - WC MASCULINO
ESC.: 1:25



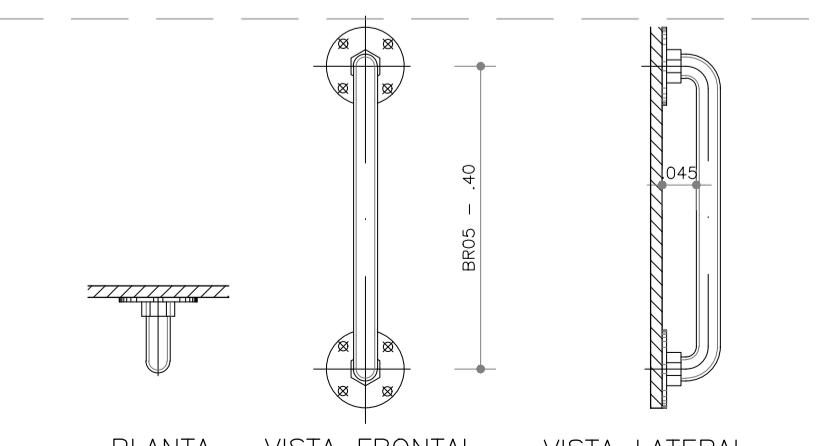
DETALHE IMPERMEABILIZAÇÃO BANHEIRO NO BLOCO CERÂMICO
ESC.: 1:2,5



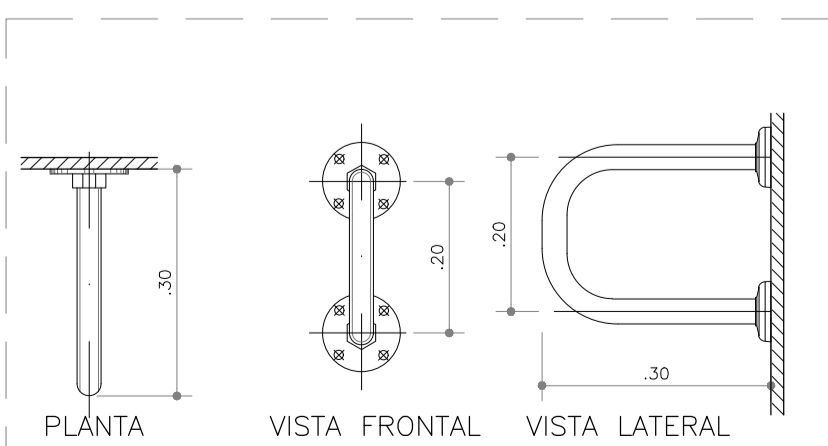
DETALHE IMPERMEABILIZAÇÃO BANHEIRO NO DRYWALL
ESC.: 1:2,5



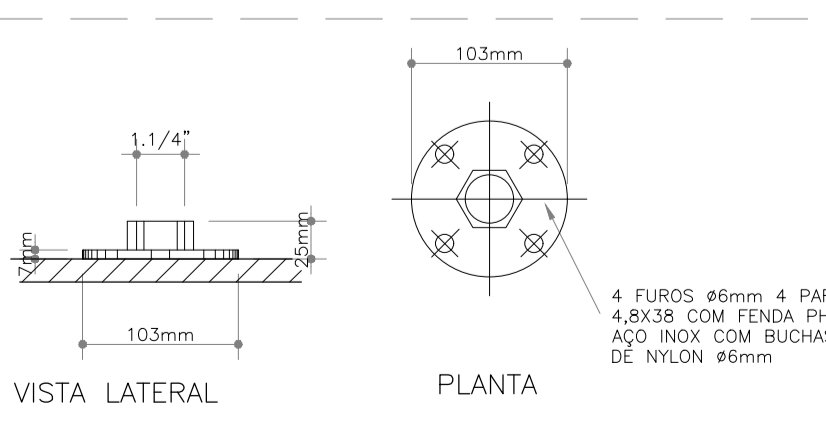
DET. BARRA DE APOIO - BR. 04
ESC.: 1:10



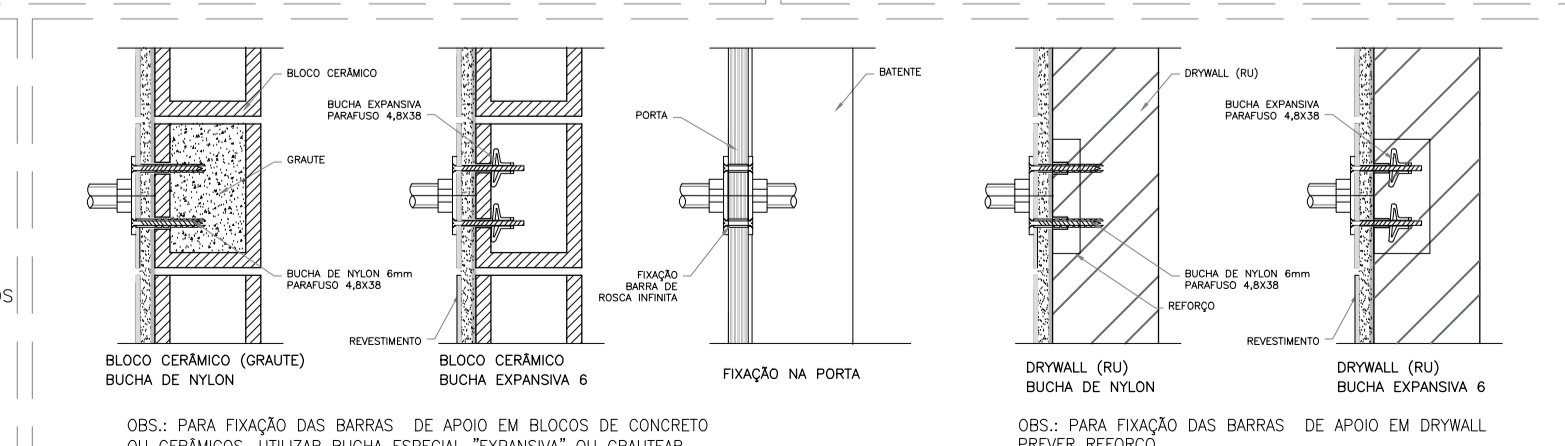
DET. BARRA DE APOIO - BR. 06
ESC.: 1:10



DET. BARRA DE APOIO - BR. 08
ESC.: 1:10



DETALHE BARRA
ESC.: 1:5



DETALHE FIXAÇÃO DAS BARRAS
ESC.: 1:10